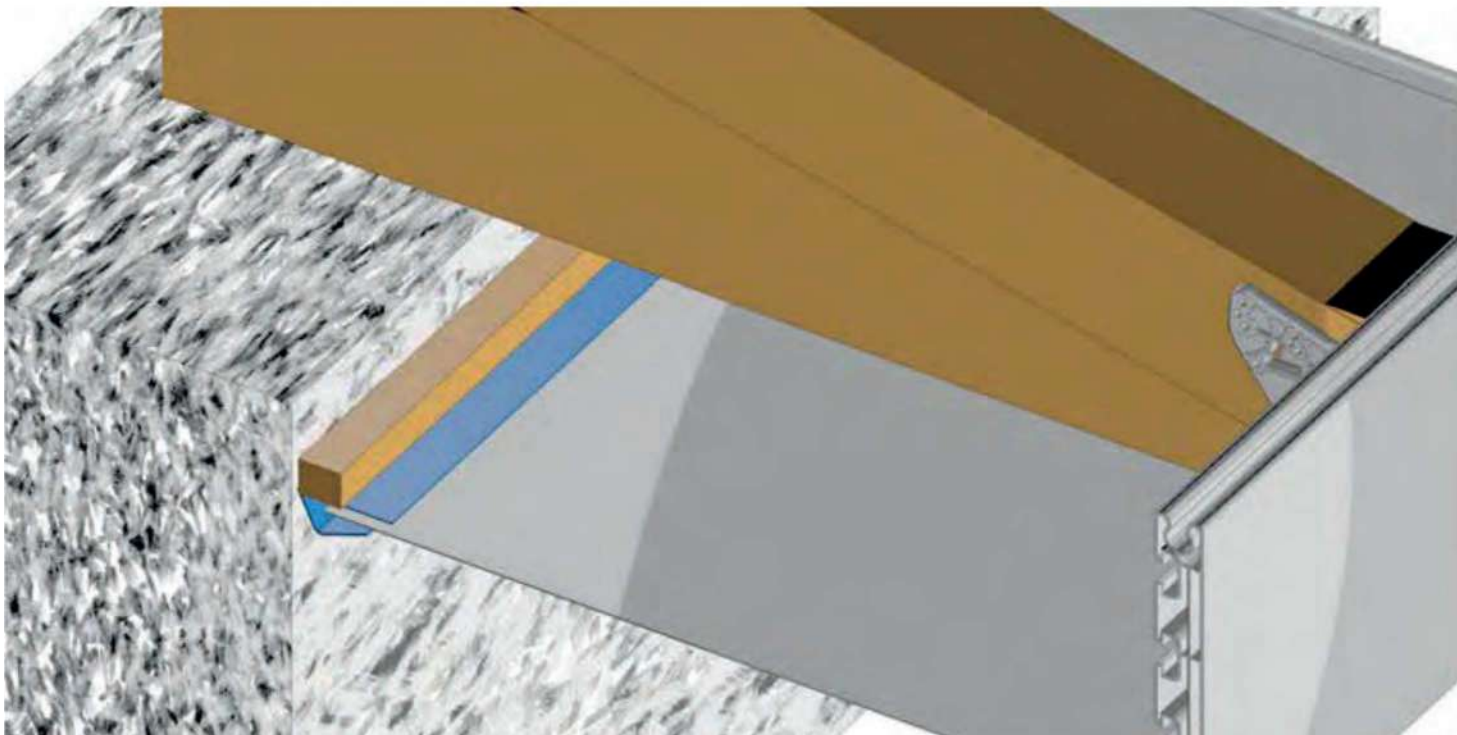
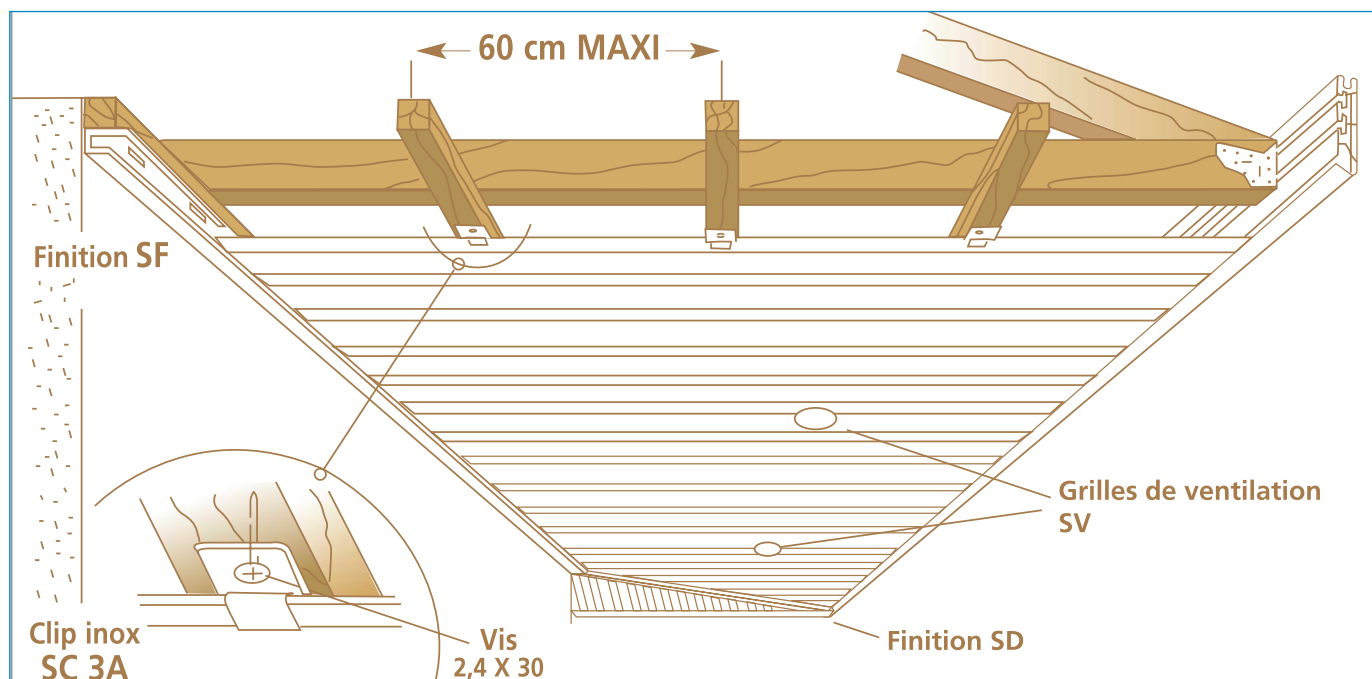


Profils de finition



FIXATION DU LAMBRIS SOUS AVANT-TOIT LARGE



ATTENTION : Pose particulière pour les coloris noirs et anthracite (écartement et nombre de grilles ou profils de ventilation)

Pose des profilés de finition

SFP 24
SFC 104
SFA 34
SV 33

Fixation
écartement 25 cm
pour tous ces profilés

